

**PCT** WELTORGANISATION FÜR GEISTIGES EIGENTUM  
 Internationales Büro  
 INTERNATIONALE ANMELDUNG VERÖFFENTLICHT NACH DEM VERTRAG ÜBER DIE  
 INTERNATIONALE ZUSAMMENARBEIT AUF DEM GEBIET DES PATENTWESENS (PCT)



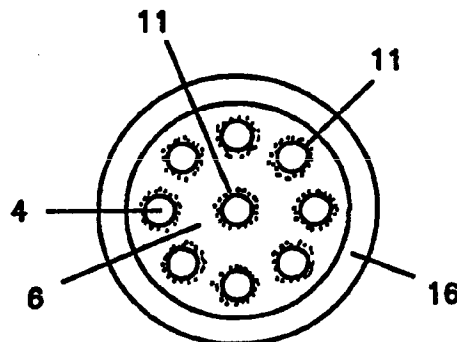
<b>(51) Internationale Patentklassifikation<sup>6</sup> :</b> <b>G01K 11/06</b>	<b>A1</b>	<b>(11) Internationale Veröffentlichungsnummer:</b> <b>WO 97/03341</b>  <b>(43) Internationales Veröffentlichungsdatum:</b> 30. Januar 1997 (30.01.97)
<b>(21) Internationales Aktenzeichen:</b> PCT/EP96/02677 <b>(22) Internationales Anmeldedatum:</b> 20. Juni 1996 (20.06.96)  <b>(30) Prioritätsdaten:</b> 195 24 007.3      30. Juni 1995 (30.06.95)      DE  <b>(71) Anmelder (für alle Bestimmungsstaaten ausser US):</b> BASF MAGNETICS GMBH [DE/DE]; D-67059 Ludwigshafen (DE).  <b>(72) Erfinder; und</b> <b>(75) Erfinder/Anmelder (nur für US):</b> VEITCH, Ronald, John [DE/DE]; Carl-Schumann-Ring 18, D-67133 Maxdorf (DE). BETTINGER, Günter [DE/DE]; Kolpingstrasse 18a, D-67105 Schifferstadt (DE). SCHNEIDER, Norbert [DE/DE]; Madenburgstrasse 5f, D-67122 Altrip (DE).  <b>(74) Anwalt:</b> KARAU, Wolfgang; BASF Aktiengesellschaft, D-67056 Ludwigshafen (DE).	<b>(81) Bestimmungsstaaten:</b> JP, US, europäisches Patent (AT, BE, CH, DE, DK, ES, FI, FR, GB, GR, IE, IT, LU, MC, NL, PT, SE).  <b>Veröffentlicht</b> <i>Mit internationalem Recherchenbericht.</i>	

**(54) Title:** TEMPERATURE INDICATOR FOR REFRIGERATED PRODUCTS OR THE LIKE

**(54) Bezeichnung:** TEMPERATUR-INDIKATOR FÜR GEKÜHLTE PRODUKTE ODER ÄHNLICHES

**(57) Abstract**

Described is a device to signal with an irreversible indicator that the permissible temperature for stored products has been temporarily exceeded. Thus, a container has a thermoconductive connection to the product to be monitored and contains in its interior a medium with a melting point just above the permissible temperature, magnetizable particles being suspended in the medium. There are also solid magnetizable bodies evenly distributed in the container. Once the chilling or freezing process has concluded, the magnetizable particles as well as the solid bodies are magnetized. If the permissible storage temperature is exceeded, the suspension is liquefied and the pigments settle in the solid bodies, so that in one wall of the container an optical indicator visible from the outside shows that the permissible temperature has been exceeded.



**(57) Zusammenfassung**

Beschrieben ist eine Vorrichtung zur irreversiblen Anzeige zeitweiliger Überschreitung der zulässigen Temperatur an gelagerten Produkten, bei der ein Behälter in wärmeleitender Verbindung mit dem zu kontrollierenden Produkt steht, welcher in seinem Innenraum ein Medium mit einem Schmelzpunkt, der gerade oberhalb der zulässigen Lagertemperatur liegt, enthält, wobei in dem Medium magnetisierbare Partikel suspendiert sind. In dem Behälter gleichmäßig verteilt befinden sich außerdem feste magnetisierbare Körper. Nachdem der Tiefkühlvorgang abgeschlossen ist, werden die magnetisierbaren Partikel sowie die festen Körper aufmagnetisiert. Bei Überschreitung der zulässigen Lagertemperatur wird die Suspension verflüssigt und die Pigmente lagern sich an den festen Körper an, wobei eine an einer Wand des Behälters vorhandene optische, nach außen sichtbare Anzeige das Überschreiten der zulässigen Temperatur detektiert.

**LEDIGLICH ZUR INFORMATION**

Codes zur Identifizierung von PCT-Vertragsstaaten auf den Kopfbögen der Schriften, die internationale Anmeldungen gemäss dem PCT veröffentlichen.

<b>AM</b>	Armenien	<b>GB</b>	Vereinigtes Königreich	<b>MX</b>	Mexiko
<b>AT</b>	Österreich	<b>GE</b>	Georgien	<b>NE</b>	Niger
<b>AU</b>	Australien	<b>GN</b>	Guinea	<b>NL</b>	Niederlande
<b>BB</b>	Barbados	<b>GR</b>	Griechenland	<b>NO</b>	Norwegen
<b>BE</b>	Belgien	<b>HU</b>	Ungarn	<b>NZ</b>	Neuseeland
<b>BF</b>	Burkina Faso	<b>IE</b>	Irland	<b>PL</b>	Polen
<b>BG</b>	Bulgarien	<b>IT</b>	Italien	<b>PT</b>	Portugal
<b>BJ</b>	Benin	<b>JP</b>	Japan	<b>RO</b>	Rumänien
<b>BR</b>	Brasilien	<b>KE</b>	Kenya	<b>RU</b>	Russische Föderation
<b>BY</b>	Belarus	<b>KG</b>	Kirgisistan	<b>SD</b>	Sudan
<b>CA</b>	Kanada	<b>KP</b>	Demokratische Volksrepublik Korea	<b>SE</b>	Schweden
<b>CF</b>	Zentrale Afrikanische Republik	<b>KR</b>	Republik Korea	<b>SG</b>	Singapur
<b>CG</b>	Kongo	<b>KZ</b>	Kasachstan	<b>SI</b>	Slowenien
<b>CH</b>	Schweiz	<b>LI</b>	Liechtenstein	<b>SK</b>	Slowakei
<b>CI</b>	Côte d'Ivoire	<b>LK</b>	Sri Lanka	<b>SN</b>	Senegal
<b>CM</b>	Kamerun	<b>LR</b>	Liberia	<b>SZ</b>	Swasiland
<b>CN</b>	China	<b>LK</b>	Litauen	<b>TD</b>	Tschad
<b>CS</b>	Tschechoslowakei	<b>LU</b>	Luxemburg	<b>TG</b>	Togo
<b>CZ</b>	Tschechische Republik	<b>LV</b>	Lettland	<b>TJ</b>	Tadschikistan
<b>DE</b>	Deutschland	<b>MC</b>	Monaco	<b>TT</b>	Trinidad und Tobago
<b>DK</b>	Dänemark	<b>MD</b>	Republik Moldau	<b>UA</b>	Ukraine
<b>EE</b>	Estland	<b>MG</b>	Madagaskar	<b>UG</b>	Uganda
<b>ES</b>	Spanien	<b>ML</b>	Mali	<b>US</b>	Vereinigte Staaten von Amerika
<b>FI</b>	Finnland	<b>MN</b>	Mongolei	<b>UZ</b>	Usbekistan
<b>FR</b>	Frankreich	<b>MR</b>	Mauretanien	<b>VN</b>	Vietnam
<b>GA</b>	Gabon	<b>MW</b>	Malawi		

## Beschreibung

### Temperatur-Indikator für gekühlte Produkte oder ähnliches

5

Die Erfindung betrifft eine Vorrichtung zur irreversiblen Anzeige zeitweiliger Überschreitung der zulässigen Temperatur von Waren, Räumen oder ähnlichem, bestehend aus einem Behälter, welcher in wärmeleitender Verbindung mit der Ware oder dem umgebenden Raum steht und der in seinem Innenraum eine Suspension enthält, bestehend aus einem Medium mit einem Schmelzpunkt oder Erweichungsbereich, welcher im Bereich der Kontrolltemperatur liegt sowie in dem Medium suspendierte magnetisierbare Partikel. Außerdem betrifft die Erfindung ein Verfahren zur Temperaturkontrolle mit der entsprechenden Vorrichtung sowie ein Verfahren zur Herstellung der Vorrichtung.

15

Vorrichtungen beziehungsweise Verfahren der eingangs genannten gattungsmäßigen Art sind in den Veröffentlichungen US 3 675 501 sowie der DE-A 42 10 739 beschrieben.

20

Bei der Tiefkühlagerung bestimmter Nahrungsmittel muß, wenn eine längere Haltbarkeit gewährleistet sein soll, eine Lagertemperatur von mindestens  $-18\text{ °C}$  eingehalten werden, die allenfalls kurzzeitig überschritten werden darf. Wird eine Temperatur von  $-10\text{ °C}$  bis  $-15\text{ °C}$  überschritten, so ist die Haltbarkeit vieler Lebensmittel nicht mehr gewährleistet; das Tiefkühlgut gilt als angetaut, obwohl es äußerlich noch gefroren erscheint. Für die Temperaturkontrolle existieren unter anderem die EG-Richtlinien 89/108 sowie 98/108.

25

Analoges gilt für die Lagerung von Fertignahrung, für die im allgemeinen eine Temperatur von wenigen Grad über Null Grad Celsius vorgeschrieben ist, für Blutplasmen oder für andere Artikel, bei denen eine Vorschrift für eine maximal tolerierbare Lagertemperatur existiert.

30

Weiterhin besteht das Bedürfnis, die Umgebungstemperatur oder die Temperatur von abgeschlossenen Räumen und ähnliches zu kontrollieren und unzulässige Abweichungen irreversibel zu registrieren.

5 Normalerweise sind Tiefkühlgeräte mit eingebauten Thermometern oder Temperaturschreibern ausgerüstet, welche die Temperatur an einer bestimmten Stelle des Kühlraumes anzeigen, oder es wird ein gebräuchliches Thermometer auf oder neben das Kühlgut gelegt und zum Ablesen aus dem Kühlgerät herausgenommen. In diesen Fällen besteht keine Gewähr, daß die Temperatur des Kühlgutes genau gemessen wird. Außer-  
10 dem kann durch Stapelung und Packung des Kühlgutes die Konvektion der Luft im Kühlraum behindert werden, so daß selbst bei einwandfreier Funktion des Gerätes an einigen Stellen des Kühlraumes die für die Haltbarkeit der Nahrungsmittel erforderlichen Mindesttemperaturen überschritten werden können. Für den Benutzer des Tiefkühlgutes ist das Überschreiten der Haltbarkeitstemperatur nicht zu erkennen, so daß er den Verderb  
15 der Nahrungsmittel nicht durch rechtzeitige Entnahme und alsbaldigen Verbrauch begegnen kann. Die Gefahr, daß tiefgefrorene Nahrungsmittel unbemerkt angetaut werden, ist beispielsweise besonders groß, wenn eine größere Menge Kühlgut warm in das Tiefkühlgerät eingebracht wird. Daher ist es wünschenswert, einen Temperatur-Indikator zur Verfügung zu haben, der für jede Nahrungsmittelverpackung oder eine  
20 Gruppe von Packungen anzeigt, ob sie während ihrer gesamten Lagerzeit hinreichend gekühlt waren.

Die bereits genannte US-Patentschrift 3 675 501 beschreibt eine Art Fieberthermometer, bestehend aus verschiedenen geschlossenen Behältern, welche im temperaturrelevanten Bereich Medien wie Wachse beziehungsweise Fettsäuren enthalten, in denen ma-  
25 gnetische Partikel wie Bariumferrit suspendiert sind. Über diese Anordnung wird eine Magnetfolie gezogen, die im Moment des Phasenübergangs flüssig zu fest anwesend ist und eine Ausrichtung der magnetischen Pigmente bewirkt. Danach wird die Folie abgezogen und der Behälter dem Patienten verabreicht und nach Entnahme kann man dann  
30 feststellen, in welchem Behälter sich die eingefrorene magnetische Ordnung aufgelöst hat, was als Maß für die Temperatur genommen wird. Aus der ebenfalls genannten DE-A 42 10 739 ist ein Behälter, bevorzugt ein flacher Beutel, bekannt, bestehend aus einer transparenten Kunststoff-Folie und einem darin enthaltenen magnetischen Medium zusammen mit einem Eutektikum, mit einem Schmelzpunkt im Bereich von etwa 0 °C bis -

50 °C. Die Handhabung geschieht ähnlich wie in der US-Patentschrift und es entsteht eine optisch und/oder magnetisch ablesbare Information auf dem Medium. Zusätzlich kann noch ein weiterer eine magnetische Information enthaltender Streifen am Beutel sichtbar nach Unterschreiten der Lagertemperatur aufgebracht werden, so daß eine Information bei Überschreiten der zulässigen Lagertemperatur in eine weitere Information verwandelt wird.

Die oben genannten Vorrichtungen weisen als hauptsächlichen Nachteil auf, daß insbesondere bei nur kurzzeitiger Überschreitung der zulässigen Lagertemperatur es nicht sicher ist, daß die eingefrorene magnetische Struktur kurzzeitig verschwindet, vor allen Dingen, wenn der Behälter während der Temperaturänderung nicht oder kaum bewegt wird. Außerdem hat sich als Nachteil herausgestellt, daß die Anzeige nicht deutlich genug erkennbar ist.

Deswegen bestand die Aufgabe, eine Vorrichtung der eingangs genannten Art sowie ein Verfahren zur Kontrolle von Waren mit der genannten Vorrichtung zu finden, welches auf der einen Seite einfach handhabbar ist und zum anderen auch nur bei kurzzeitiger Überschreitung der zulässigen Lagertemperatur außerhalb der Spezifikation sowie auch bei nicht bewegtem Behälter eine irreversible und fälschungssichere Anzeige ermöglicht, welche auch bestehen bleibt, falls anschließend das zu kontrollierende Gut wieder in den Bereich der zulässigen Lagertemperatur gebracht worden ist. Außerdem soll auch die Kontrolle einer zulässigen Umgebungstemperatur möglich sein. Schließlich soll die Vorrichtung rationell als Massenprodukt herstellbar sein.

Erfindungsgemäß gelöst wurden die Aufgaben mit einer Vorrichtung sowie einem Verfahren mit den im kennzeichnenden Teil der Ansprüche genannten Merkmalen. Weitere Einzelheiten der Erfindung gehen aus der Beschreibung sowie den Zeichnungen hervor.

Anschließend wird die Erfindung anhand der Figuren näher erläutert und zwar zeigen:

30

Figur 1 einen Querschnitt durch einen erfindungsgemäßen Behälter vor Eintritt der Behandlung

- Figur 2 den gleichen Behälter nach Magnetfeldbehandlung sowie Überschreiten der zulässigen Lagertemperatur
- 5  
Figur 3 eine Draufsicht auf eine Ausführungsart eines Behälters vor Überschreiten der zulässigen Lagertemperatur
- Figur 4 eine entsprechende Ansicht nach Überschreiten der zulässigen Lagertemperatur
- 10  
Figur 5 einen Querschnitt durch eine weitere Ausführung des erfindungsgemäßen Behälters
- Figur 6 einen Querschnitt durch den erfindungsgemäßen Behälter und seine Lage in Bezug auf das zu kontrollierende Gut
- 15  
Figuren 7 - 9 verschiedene Draufsichten eines Behälters im aufgetauten Zustand analog Figur 4
- 20  
Figuren 10 - 11 Querschnitte durch alternative Behälteranordnungen zu Figur 5
- Figur 12 einen Querschnitt durch eine weitere Ausführungsform eines erfindungsgemäßen Behälters
- 25  
Figur 13 einen Querschnitt eines anderen erfindungsgemäßen Behälters analog Figur 1
- Figur 13a einen vergrößerten Ausschnitt des Behälters gemäß Figur 13
- 30  
Figur 14 einen entsprechenden Querschnitt analog Figur 2
- Figur 15 zeigt einen Querschnitt durch eine abgewandelte Form eines Behälters analog Figur 5

- Figur 16 zeigt einen Querschnitt durch eine abgewandelte Ausführung eines Behälters analog Figur 10 vor Eintritt der Behandlung
- Figur 16a einen vergrößerten Ausschnitt eines Behälters gemäß Figur 16
- Figur 17 einen Behälter gemäß Figur 16 nach Magnetfeldbehandlung sowie Überschreiten der zulässigen Temperatur
- Figur 18 schematische Ablaufschritte bei der Herstellung von Behältern gemäß a - d der Figuren 1 - 17
- Figur 19 und Figur 19b Querschnitte durch eine abgewandelte Ausführung des Behälters vor beziehungsweise nach Behandlung sowie Überschreiten der zulässigen Temperatur
- Figur 19a entsprechende Aufsichten auf Behälter gemäß Figur 19b nach Auftauen und 19c

Die Figur 1 zeigt schematisch die einfachste Ausführung gemäß der vorliegenden Erfindung. In einem Behälter (2) mit ganz oder teils transparenten Sichtflächen (7, 5) befindet sich eine Suspension (3) bestehend aus einem Medium, welches oberhalb der kritischen Lagertemperatur flüssig ist und das umgekehrt innerhalb des zulässigen Lagertemperaturbereichs fest ist. In diesem Medium sind magnetisierbare Partikel suspendiert, welche vorzugsweise in einem polymeren organischen Bindemittel zusätzlich dispergiert sind. Weitere infrage kommende Zusätze sind weiter unten aufgeführt. Des weiteren befinden sich in dem Behälter (2) an einzelnen Stellen mindestens ein, vorzugsweise aber mehrere feste magnetisierbare Körper (4). Im einfachsten Fall ist dies ein magnetisierbares Material, welches in Bindemittel, Wachs oder ähnlichem eingepreßt ist oder auch als Pulver in Taschen oder Noppen des Behälters (vgl. Figur 5) eingepreßt beziehungsweise eingebracht wird und das sowohl oberhalb wie unterhalb des kritischen Anwendungsbereichs im festen oder zumindest zähfesten Zustand vorliegt.

Die Beschaffenheit der Suspension (3), das heißt insbesondere die Packungsdichte der magnetisierbaren Partikel (11) in dem Medium, ist nun so gewählt, daß sich nach Ein-

bringen der Suspension (3) und der festen Körper (4) in den Behälter von außen gesehen ein homogenes Aussehen ergibt, welches in der Figur 3 schematisch dargestellt ist, bei der die Körper (4) sowie die Innenwandung (5), welche dem zu prüfenden Kühlgut (1) benachbart ist, entweder gar nicht oder nur schwach erkennbar sind.

5

Anschließend wird, wie in Figur 6 angedeutet, der Behälter (2) mit dem zu prüfenden Medium (1), beispielsweise einem Blutplasma oder einer Nahrungsmittelverpackung, in wärmeleitende Verbindung gebracht, indem beispielsweise der Verpackungsdeckel des zu kühlenden Gutes eine Einbuchtung hat, in die der Behälter (2) fest eingesteckt oder mit diesem verklebt, verschweißt oder sonstwie verbunden wird und so jederzeit von außen sichtbar ist.

10

Der Behälter (2) kann auch integral ein Teil der Außenwand (15) des zu kontrollierenden Produkts (1) sein, beispielsweise kann die Verpackungshülle (15) geprägt oder genoppt sein oder Taschen enthalten, welche die beschriebene Anzeigefunktion (3, 4) des Behälters enthalten. Der Behälter (2) kann flexibel gestaltet sein, um sich so gegebenenfalls der Gestalt des Kontrollguts (1) anpassen zu können, wenn beide beispielsweise mittels einer Folie zusammengeschrumpft werden. Seine Größe richtet sich nach den gegebenen Anforderungen und kann die unterschiedlichsten Dimensionen vom mm- bis in den

15

20

Um den Deckel (7) des Behälters (2) mit dem Boden (5) an den Rändern (16) zu verkleben, kann man auch einen Schmelzkleber verwenden, der gleichzeitig eine Gehäusefunktion hat.

25

Anschließend wird das Ganze unterhalb der Grenze der maximal zulässigen Lagertemperatur gekühlt, worauf als wesentlicher Schritt des gleichfalls beanspruchten erfindungsgemäßen Verfahrens mittels eines äußeren Magnetfeldes die Körper (4), gegebenenfalls auch die magnetisierbaren Partikel der Suspension (3) mindestens teilweise, vorzugsweise voll remanent aufmagnetisiert werden.

30

Die Einwirkung des äußeren Magnetfeldes kann durch einen Permanentmagneten oder eine mit Strom durchflossene Spule geschehen, welche in geeigneter Zeit an dem Behälter (2) vorbeibewegt wird, so daß die beschriebene Magnetisierung geschieht. Die



Spule kann mit Gleichstrom oder mit einem kurzzeitigen Stromimpuls beaufschlagt werden. Die Feldstärke des so erzeugten magnetischen Feldes soll ausreichend groß sein, sie kann in der Größenordnung der Koerzitivfeldstärke der magnetisierbaren Partikel der Körper (4) sein und kann beispielsweise das Dreifache davon betragen.

5

An dem äußeren Erscheinungsbild gemäß Figur 3 ändert sich bei der Magnetfeldbehandlung nichts, da sich ja die Suspension (3) jetzt im festen Zustand befindet. Der Schmelzpunkt oder Erweichungsbereich des Mediums der Suspension entspricht mit anderen Worten gerade der nicht mehr zulässigen Lagertemperatur. Wird diese nun unzulässigerweise länger als erlaubt überschritten, so verflüssigt sich die Suspension (3) und die in ihr enthaltenen magnetisierbaren oder magnetischen Partikel (11) wandern, wie in Figur 2 dargestellt, zu den festen Körpern (4) und werden dort festgehalten, so daß bei der Draufsicht auf die Verpackung (1, 2) das in Figur 4 gezeigte Bild erscheint. Auf einfache Weise ist so optisch klar erkennbar, daß die zulässige Lagertemperatur überschritten wurde. Auch bei erneutem Einfrieren bleibt diese Struktur beziehungsweise das entsprechende Warnsymbol erhalten, so daß eine zuverlässige irreversible Anzeige zeitweiliger Überschreitung der zulässigen Lagertemperatur auf sehr einfache Weise erreicht worden ist.

10  
15

Selbstverständlich gibt es erfindungsgemäß eine Anzahl von Abwandlungen der vorgehend beschriebenen Ausführungsform. Dabei kann die Anzeige der zeitweiligen Überschreitung der zulässigen Temperatur auf verschiedene Weise angezeigt werden. In der Folge werden einige besonders bevorzugte Vorrichtungen beschrieben.

20  
25

Gemäß der Ausführung nach Figur 5 sind die Suspension (3) sowie die festen Körper (4) voneinander räumlich getrennt. Dazu ist die eine Wand (7) des Behälters (2) eben ausgestaltet, während die entgegengesetzte Wand (5) geprägt ist, also beispielsweise mit Noppen (8) ausgestattet ist. Nun wird zum Beispiel in die erhabenen Noppen die magnetisierbare Füllung (4) eingefüllt, während die vertieften Noppenteile die Suspension (3) enthalten oder umgekehrt. Zur Verbesserung des Sichtbarwerdens des Warnsymbols ist ferner die Innenwand (5), welche dem Kühlgut (1) unmittelbar benachbart ist, mit einer reflektierenden oder farbigen Beschichtung (6) versehen. Ebenso kann diese Beschichtung eine Beschriftung (Figur 7) oder ein geometrisches Muster (Figur 8 und 9) enthalten. Die Funktionsweise ist selbstverständlich jeweils die gleiche wie anhand der Figuren

30

1 und 2 beziehungsweise 3 und 4 beschrieben. Die Wände (5) und (7) sind miteinander verklebt oder verschweißt. Die Außenwand (7) ist mindestens teilweise transparent, während die Innenwand (5) mit dem geprägten Teil (8) transparent oder opak sein kann. Auf die Materialauswahl der Wände wird noch weiter unten eingegangen. Die geometrische Anordnung der Körper (4) wird der Symbolik oder der Schrift angepaßt.

Von der Ausführung gemäß Figur 5 sind auch einige Varianten geeignet, von denen zwei beispielhaft in den Figuren 10 und 11 dargestellt sind. Gemäß Figur 10 sind die Körper (4) unterhalb der Signalfäche (6) angeordnet. Dabei kann die Signalfäche (6) perforiert, d. h. mit Löchern versehen sein, so daß die Partikel (11) bei Aufschmelzen des Mediums der Suspension (3) in die Unterseite (17) wandern und sich dort in üblicher Weise an der Struktur (4) anlagern.

Gemäß Figur 11 ist der Behälter aus zwei spiegelbildlichen identischen oder vergleichbaren Hälften (18, 19) mit der Signalfäche (6) als Trennfläche aufgebaut, in diesem Fall ist die gesamte Außenwandung (7) transparent. Das Zusammenfügen dieses Behälters (2) mit der Verpackung (1) ist einfach und irrtumsfrei zu bewerkstelligen, da Ober- und Unterseite (18, 19) vergleichbar sind. Die Signalfäche (6) kann analog Figur 5 auch geprägt oder genoppt sein.

Während die bisher beschriebenen Ausgestaltungen des Behälters (2) als Kapsel oder Plakette entweder eine rechteckige (quaderförmige) oder kreisförmige Gestalt haben, kann der Behälter auch beliebige andere Formen haben, beispielsweise den in Figur 12 gezeigten kugelförmigen oder aus zwei Zylinderhälften bestehenden Aufbau. Dabei ist die Außenwand (7) kreisförmig gebogen, desgleichen auch die reflektierende oder farbige Schicht (6) als Innenwandung des Behälters, in dem sich in üblicher Weise die Suspension (3) befindet. Die fixierten magnetischen Strukturen (4) können sich entweder, wie in der Figur 12 dargestellt, in der Außenwandung (7) oder auch (wie nicht dargestellt) an der Innenwandung (6) befinden.

Eine weitere ebenfalls bevorzugte Ausführung geht aus der Figur 13 hervor. Bei dieser sind die Körper (4) an der Innenseite der transparenten Außenwand (7) angeklebt, die Suspension (3) befindet sich in üblicher Weise im Innenraum des Behälters. In Verbindung mit der Innenseite der Innenwand (5) befindet sich statt der Farbschicht

beziehungsweise der reflektierenden Schicht oder zusätzlich dazu eine Magnetfolie (9), der mit geeigneten aus dem Stand der Technik bekannten Mitteln ein magnetisches Muster (12) aufgeprägt ist. Zusätzlich kann sich an den Stellen der Außenwand (7), an denen die Körper (4) an der Innenseite der Außenwand (7) angeklebt sind, ein lichtundurchlässiges Muster (10) befinden, dessen Dimension bevorzugt etwas größer ist als die Ausdehnung der Körper (4). Diese Magnetfolie oder Magnetplatte (9) kann auch nur teilweise den Boden (5) des Behälters bedecken, sie braucht nicht unbedingt flach zu sein, sie kann auch Prägungen, Noppen oder ähnliches enthalten.

Die Wirkungsweise dieser Vorrichtung ist, wie aus dem Vergleich der Figuren 13 und 14 hervorgeht, wie folgt. Nach Einbringen der Suspension (3) sowie der Körper (4) in den Innenraum des Behälters sammeln sich die Partikel (11) bevorzugt an den Stellen (12) der Magnetfolie (9) mit Ortswechsel der Magnetisierung an (vgl. Figur 13a) und sind nach außen sichtbar, da sie ja den transparenten Teilen (20) der Außenwand (7) gegenüberliegen. Nach Unterschreiten der maximal zulässigen Lagertemperatur wird der Behälter gemäß Figur 13 mit einem äußeren magnetischen Feld beaufschlagt, worauf die magnetisierbaren Partikel (11) der Suspension (3) sowie der Körper (4) remanent magnetisiert und wobei gleichzeitig das eingeprägte magnetische Muster (12) der Magnetfolie (9) zerstört wird. Wird nun bei diesem Behälter die zulässige Temperatur überschritten, so wandern, da die Suspension (3) nunmehr wieder verflüssigt wird, die magnetischen Teilchen an die Körper (4), so daß sich das in Figur 14 gezeigte Erscheinungsbild ergibt. Dabei kann zur Verdeutlichung der Anzeige die der Außenwand (7) zugewandte Seite der Magnetfolie (9) entweder farbig oder mit einem Muster oder mit einer Beschriftung versehen sein.

In einer (nicht gezeichneten) Variante dieser Anordnung können sich auch die Partikel (11) zunächst an einer für den Betrachter verdeckten Stelle der Magnetfolie ansammeln und dann nach Auftauen der Suspension an sichtbare Stellen wandern und so ein sichtbares anderes Muster bilden. In dem Fall gemäß Figur 13 dient das Medium der Suspension lediglich als Fixierungsmittel für die Partikel im gefrorenen Zustand.

Bezüglich der Materialzusammensetzung des Behälters und seines Inhalts sind in besonderer Weise Gesichtspunkte bezüglich Lebensmittel- und Entsorgungsfreundlichkeit maßgebend. Die dem Betrachter zugewandte Seite (7) des Behälters soll mindestens

stellenweise eine hohe Transparenz aufweisen, kann aber eingefärbt sein, die Außenseite der Wand (7) soll vorteilhafterweise eine beschlagsmindernde Ausrüstung haben, damit der Betrachter nach Entnahme der Ware ohne Abwischen den Zustand (ob einwandfrei oder zeitweise aufgetaut) erkennen kann. Der Behälter kann beispielsweise aus Polyethylenterephthalat, aus Polyolefin, wie Polypropylen oder Polyethylen, oder aus Celluloseacetat oder Gelatinefolie bestehen. Die Innenseite der Wandung kann eine antistatische Ausrüstung haben und soll gegenüber der Suspensionsflüssigkeit benetzungsfreundlich sein. Selbstverständlich ist eine ausreichende Bruchfestigkeit im Temperaturanwendungsbereich erforderlich, ebenso eine Beständigkeit gegenüber den verwendeten Suspensionsflüssigkeiten (3). Der andere, dem Betrachter abgewandte Teil (5) des Behälters (2) kann entweder aus dem gleichen Material wie der obere Teil bestehen, er kann aber auch beispielsweise aus aluminiumkaschiertem Papier zusammengesetzt sein. Er kann auch eingefärbt sein, statt eine extra Farbschicht zu haben, in jedem Fall ist eine Signalfarbe mit hoher Leuchtkraft vorteilhaft.

Die Zusammensetzung des Trägermediums für die magnetisierbaren Partikel (11) kann sein wie in den bereits genannten Druckschriften US 3 675 501 oder DE-A 42 10 739 beschrieben. Sie richtet sich nach der Temperatur des Phasenübergangs. Fette, Wachse, Öle oder Eutektika sind je nach Phasenübergang flüssig/fest oder erweichend geeignet. Wichtig ist eine ausreichende Transparenz. Zusätzlich können diesem Medium aus dem Stand der Technik bekannte Tenside zur Gewährleistung der Benetzungsfreundlichkeit an den Wänden sowie niedrige Alkohole und Dispergatoren für die Partikel zugefügt sein.

Für die magnetisierbaren Partikel (11) der Suspension (3) sind alle infrage kommenden Stoffe wie Eisenoxide, dotiert oder undotiert, Metallpulver oder Metall-Legierungspulver, Chromdioxid, oder ähnliche anwendbar. Die Partikel können in üblichem organischem Bindemittel eingebettet sein oder einzeln oder gesintert oder granuliert vorliegen. Ebenso können die Partikel in Form von Micellen oder Mikrokapseln vorliegen. Auch ein zweiphasiges Gemisch, bestehend aus einer wässrigen sowie einer Ölphase ist für die Suspension geeignet. Der Gewichtsanteil der Partikel in der Suspension kann in weiten Grenzen variiert werden und beispielsweise als Steuergröße für den Zeitpuffer des Auftauens beziehungsweise der Anzeige benutzt werden.

Das Bindemittel für die Partikel (11) kann eingefärbt sein, beispielsweise in einer Gegenfarbe zur farbigen Schicht (6), um den Kontrast zu erhöhen oder um eine geringe Partikelkonzentration zu ermöglichen.

5 Als weiterer Zeitpuffer kann die Viskosität der Suspension (3) als Regulativ eingestellt werden.

Für die Anordnung der magnetisierbaren Partikel hat sich als besonders günstig erwiesen, wenn diese in kleinen oder größeren Agglomeraten, vorzugsweise in sphärischer oder plättchenförmiger Konfiguration vorliegen. Die Größe dieser Partikel kann in weiten Grenzen variiert werden, von weniger als 1 µm bis in den mm-Bereich. Wichtig ist eine hohe Deckkraft im anfänglichen Zustand der Suspension, damit eine homogene Struktur, beispielsweise gemäß Figur 3, erreicht wird.

15 Alternativ dazu können die Partikel (11) plättchenförmig gestaltet sein und dann beispielsweise aus einer gefärbten unmagnetischen Außenfläche und einer magnetischen Innenfläche bestehen.

Das magnetisierbare Material der Körper (4) kann der gleiche Stoff wie die Partikel (11) sein. Es kann in lösemittelfreier Schmelzknetung in Thermoplasten feindispersiert werden und gegebenenfalls mit Dispergatoren versehen sein. Es erhält beim Erstarren seine gewünschte Form. Die Körper können je nach Anwendungszweck und Ausführungsform einzeln oder in Gruppen funktionsgerecht geformt und positioniert an der Innen- und/oder der Außenseite des Ober- und Unterteils des Behälters angebracht sein. Ihre Anordnung, Größe und Magnetisierung im aufmagnetisierten Zustand dient zur Steuerung des Zeitpuffers Auftauen-Anzeige. Bei den Ausführungsformen nach Figur 1 und 2 müssen die Körper (4) selbstverständlich chemisch stabil gegen die Suspension (3) sein.

30 Die Körper (4) können auch beispielsweise in Ringform oder in anderer Gestalt geformt werden. Damit sich die Partikel (11) im Fall des Auftauens der Suspension an bevorzugte Stellen der Körper (4) konzentriert ablagern, kann es zweckmäßig sein, die Körper (4) bei der oben beschriebenen Magnetfeldbehandlung senkrecht, d. h. in der Richtung

des Beschauers, zu magnetisieren. Jedoch kann auch eine Waagrecht- oder Schrägmagnetisierung durchgeführt werden.

5 In einer besonderen Ausführung kann es zweckmäßig sein, daß im Innenraum des Behälters die magnetisierbaren Partikel beziehungsweise das Partikel-Bindemittelgemisch als bereits vormagnetisierte Zonen im Behälter deponiert werden. In diesen Fällen dient die später einzubringende Flüssigkeit nur als Fixierung im gefrorenen Zustand sowie als Transportmedium nach dem Auftauen. Außerdem kann der Behälter in noch einfacheren Ausgestaltungen, welche nicht zeichnerisch dargestellt sind, lediglich  
10 das Medium und entweder nur die magnetisierbaren Partikel (11) oder nur die Körper (4) enthalten. Im erstgenannten Fall müssen selbstverständlich bei der Magnetfeldbehandlung die Partikel (11) ausreichend aufmagnetisiert werden.

Eine weitere Variante ist in der Figur 16 dargestellt, welche eine Abwandlung von Figur  
15 13 ist. Dabei ist nicht wie bisher der gesamte Innenraum (21) des Behälters mit der Suspension ausgefüllt, sondern nur teilweise, wobei sich die Suspension (3) an den Stellen (12) wechselnder Magnetisierung der Magnetplatte (9) ansammelt (Figur 16a). Sie wird dann beim Einfrieren an diesen Stellen fixiert. Nach der geschilderten Magnetfeldbehandlung sowie im Fall des Auftauens wandern die Partikel wie üblich zu den Körpern (4). Dieser Fall ist in Figur 17 dargestellt.  
20

In einer weiteren Variante zur Figur 16 kann der übrige Innenraum (21) auch ein Medium enthalten, das beim Einfrieren fest wird. In diesem Fall kann das Medium der Suspension (3) im gesamten Temperaturbereich flüssig bleiben.  
25

Mittels der erfindungsgemäßen Vorrichtung ist es auch in einer weiteren Variante möglich, bei einer unbeabsichtigten kurzzeitigen Berührung des Temperatur-Indikators jedoch ohne effektives Auftauen des Kühlgutes, eine falsche Anzeige zu vermeiden, indem, wie in Figur 15 dargestellt, oberhalb der Wandung (7) noch eine Außenwandung  
30 (14) vorgesehen ist und wobei in den Zwischenraum (13) beispielsweise Wasser oder Alkohol oder ein Festkörper eingefüllt ist und so als Puffer dem Temperatur-Indikator vorgeschaltet ist. In analoger Form kann auch die Außenwandung (7) mehrschichtig gestaltet sein, um den Wärmeübergang nach außen gering zu halten. Ebenso kann der

Wärmeübergang durch Größe und/oder Dicke des Behälters (2) gesteuert werden, weiterhin kann der Zwischenraum auch zwischen Behälter und Kühlgut (1) eingebaut sein.

5 Einen etwas andersartigen Weg gemäß der vorliegenden Erfindung stellt die Figur 19 dar. Dabei enthält der Behälter nicht mehrere magnetisierbare Körper (4), sondern statt dessen eine mit Löchern (23) versehene dünne magnetisierbare Platte (22) aus gleichem Material, deren Größe vorzugsweise mit der Ausdehnung des Behälters (2) übereinstimmt. In den Löchern (23) ist die Suspension (3) eingefüllt, die Platte ist auf der Betrachterseite mit einer transparenten Folie (7) abgeklebt und auf der Gegenseite, die dem zu kontrollierenden Produkt zugewandt ist, mit einer farbigen oder reflektierenden oder mit Symbolen versehenen Schicht (6) abgeklebt. Im Ursprungszustand sowie nach 10 Tiefkühlen und der bereits mehrfach genannten Magnetfeldbehandlung erkennt der Betrachter aufgrund der Eigenfärbung der Platte und Suspension beispielsweise die in Figur 3 dargestellte homogene Struktur.

15 Nach dem Auftauen sammeln sich (vgl. Figur 19b) die magnetisierbaren oder magnetisierten Partikel (11) der Suspension (3) an den Löcherkanten der Platte (22) an, so daß als Folge sich dem Betrachter eine andere Symbolik, beispielsweise wie in Figur 19a oder 19c dargestellt, ergibt, da ja die vorher opaken Löcher (23) jetzt transparent geworden sind und so die Signalschicht (6) freigeben. In Figur 19a ist als Beispiel die Bezeichnung "no" als Löcherkonfiguration ausgestanzt. In Figur 19c ist der rechteckige Rand und das Symbol "Stop" ausgestanzt, natürlich sind viele andere Warnsymbole oder Darstellungsweisen ebenso geeignet. Die Platte (22) kann eine Dicke von etwa 0,1 mm bis mehrere mm haben.

25 Weiterhin ist es möglich, die erfindungsgemäße Vorrichtung in mehrfachen Einheiten vorzusehen, und zwar aus folgenden unterschiedlichen Gründen:

- 30
- Einmal können mehrere Einheiten verwendet werden, wobei die Suspensionen beispielsweise einen unterschiedlichen Temperaturumschlagpunkt fest/flüssig haben, so daß man nachträglich feststellen kann, welche Temperatur überschritten beziehungsweise erreicht worden ist. Alternativ dazu können die Körper (4) unterschiedliche Größe oder Magnetisierung oder Koerzitivkraft besitzen, um ein Maß für die Zeit der Temperaturüberschreitung anzuzeigen.

5 - Weiterhin kann es aus Sicherheitsgründen vonnöten sein, mehrere identische Einheiten mit dem Kontrollgut oder der Umgebung in wärmeleitende Verbindung zu bringen, um gegebenenfalls bei Ausfall eines einzelnen Elements, bedingt beispielsweise durch Auslaufen der Suspension, trotzdem noch einen funktionierenden Indikator zu haben.

10 - Außerdem kann eine Einheit so wie eine der oben beschriebenen zusätzlich mit einer weiteren Einheit kombiniert werden, wobei deren Medium im gesamten Temperaturbereich, also auch unterhalb der maximal zulässigen Temperatur, flüssig ist. Dies dient dem Verbraucher als Erkennungsindiz ("Kalibration") dafür, ob wirklich beim Temperaturindikator die Magnetfeldbehandlung durchgeführt worden ist.

15 Außerdem kann es erforderlich sein, den erfindungsgemäßen Temperatur-Indikator nicht optisch, sondern mit anderen Mitteln, beispielsweise einem magnetisch ansprechbaren Scanner für einen Strichcode zu testen. Dazu braucht dann die Außenwandung (7) nicht transparent zu sein.

20 Die erfindungsgemäße Vorrichtung ist deswegen in hohem Maße fälschungssicher, weil das Muster, beispielsweise wie in den Figuren 7 - 9, bereits in einem abgeschlossenen Raum optisch vorgegeben ist und nicht wieder zum Verschwinden gebracht werden kann.

25 Im Fall der Vorrichtung nach Figur 13 ist die Fälschungssicherheit dadurch gegeben, daß das feine Muster (12) nicht mehr von außen nachträglich neu beschreibbar ist.

Schließlich wird anhand der Figuren 18 a - d beispielhaft ein bevorzugtes kontinuierlich ablaufendes Verfahren zur Herstellung des erfindungsgemäßen Temperaturindikators geschildert.

30 (a) Eine laufende Folienbahn wird auf einer Seite als Grundfolie (5) mit dem gewünschten Muster bedruckt oder mit Farbe überzogen und geprägt sowie anschließend mit einem Schmelzkleber in einer Gitterstruktur an den geprägten Stellen beschichtet, wobei die gewünschte Geometrie des Indikators entsprechend eingestellt wird.



5 (b) In die Gitterstruktur auf der Folienbahn werden nacheinander oder gleichzeitig die Suspension (3) eingefüllt und die Körper (4) in der gewünschten Form und Geometrie dosiert eingespritzt. In einer Variante kann auch die Suspension mit Überlauf aufgebracht oder - bei hoher Viskosität - abgerakelt werden. Weiterhin können - wie dargestellt - die Körper (4) bereits in der Stufe a eingebracht werden.

10 (c) Die Einheit wird zusammengefügt, indem die Grundfolie mit Suspension und festen Körper mit der planen Deckfolie (7) zwischen beheizten Walzen zusammengebracht und dabei verklebt wird.

(d) Die fertigen Einheiten (2) werden aus dem Verbund ausgestanzt. In einer Variante können auch die Einheiten ohne Deckfolie ausgestanzt werden und danach mit Suspension und/oder den Massen (4) befüllt werden, worauf anschließend im Wärmepreßverfahren die vorher gestanzte Deckfolie aufgepreßt wird.

## Patentansprüche:

1. Vorrichtung zur irreversiblen Anzeige zeitweiliger Überschreitung der zulässigen Temperatur von Waren, Räumen oder ähnlichem, bestehend aus einem Behälter (2), der in wärmeleitender Verbindung mit dem zu überwachenden Objekt (1) steht und der in seinem Innenraum (21) eine Suspension (3) enthält, bestehend aus einem Medium mit einem Schmelzpunkt oder Erweichungsbereich, der im Bereich der Kontrolltemperatur liegt, in welches magnetisierbare Partikel (11) eingebracht sind und wobei der Behälter zusätzlich mindestens an einer Stelle einen magnetisierbaren Körper (4) im festen Zustand geformt enthält.
2. Vorrichtung nach Anspruch 1, dadurch gekennzeichnet, daß der Behälter (2) an seiner Innenseite (5), die dem gelagerten Produkt zugewandt ist, eine von außen erkennbare optisch anzeigende Schicht (6) aufweist und daß die dem Betrachter zugewandte Außenwandung (7) ganz oder teilweise transparent ist.
3. Vorrichtung nach Anspruch 2, dadurch gekennzeichnet, daß die optisch anzeigende Schicht zweifarbig und/oder reflektierend und/oder mit Symbolen versehen ist.
4. Vorrichtung nach Anspruch 1, dadurch gekennzeichnet, daß der Behälter (2) an seiner dem zu kontrollierenden Produkt (1) zugewandter Seite (5) eine Magnetfolie (9) mit einem magnetisch aufgeprägten Muster (12) aufweist.
5. Vorrichtung nach Anspruch 4, dadurch gekennzeichnet, daß die Außenseite (7) des Behälters (2) auf einem Teil ihrer Fläche ein lichtundurchlässiges Muster (10) besitzt.
6. Vorrichtung nach Anspruch 5, dadurch gekennzeichnet, daß das lichtundurchlässige Muster (10) nach außen die Körper (4) abdeckt.
7. Vorrichtung nach Anspruch 4, dadurch gekennzeichnet, daß die Suspension (3) nur einen Teil des Innenraumes (21) des Behälters (2) ausfüllt.

8. Vorrichtung nach Anspruch 7, dadurch gekennzeichnet, daß der verbleibende Teil des Innenraums (21) ein weiteres Medium mit einem Schmelzpunkt oder Erweichungsbereich im Bereich der Kontrolltemperatur enthält.
- 5 9. Vorrichtung nach Anspruch 8, dadurch gekennzeichnet, daß das Medium der Suspension (3) im gesamten Kontrolltemperaturbereich flüssig ist.
- 10 10. Vorrichtung nach Anspruch 1, dadurch gekennzeichnet, daß entweder die Außenwand (7) oder die Innenwand (5) des Behälters durch Noppung eine geprägte Struktur (8) aufweist, wobei die erhabenen und die vertieften Noppen vorzugsweise alternierend die Suspension (3) beziehungsweise die Körper (4) enthalten.
- 15 11. Vorrichtung nach Anspruch 2, dadurch gekennzeichnet, daß die Körper (4) unterhalb der Schicht (6) entgegengesetzt der dem Betrachter zugewandten Außenseite (7) angebracht sind.
- 20 12. Vorrichtung nach Anspruch 2 oder 10, dadurch gekennzeichnet, daß der Behälter aus zwei spiegelbildlichen oder vergleichbaren Hälften (18, 19) mit der Signalfäche (6) als Trennfläche besteht.
- 25 13. Vorrichtung nach Anspruch 2, dadurch gekennzeichnet, daß der magnetisierbare Körper eine mit mehreren Löchern (23) versehene dünne Platte (22) ist, wobei in den Löchern Suspension (3) eingefüllt ist, die Platte auf der Betrachterseite mit einer transparenten Folie (7) abgeklebt und auf der der Betrachterseite entgegengesetzten Seite mit einer farbigen, reflektierenden oder eine Symbolik enthaltenden Schicht (6) abgeklebt ist.
- 30 14. Vorrichtung nach Anspruch 2, dadurch gekennzeichnet, daß mindestens eine der Wandungen (5, 7) wärmeisulierend aufgebaut ist.
15. Vorrichtung nach Anspruch 1, dadurch gekennzeichnet, daß die Suspension (3) sowie die Körper (4) an sich bekannte magnetisierbare Partikel enthalten.

16. Vorrichtung nach Anspruch 15, dadurch gekennzeichnet, daß die magnetisierbaren Partikel der Suspension (3) in organischen Bindemitteln dispergiert sind.
17. Vorrichtung nach Anspruch 15, dadurch gekennzeichnet, daß die magnetisierbaren Partikel der Suspension (3) sphärische oder plättchenförmige Agglomerate bilden.
18. Vorrichtung nach Anspruch 15, dadurch gekennzeichnet, daß das Medium der Suspension (3) aus Fetten, Wachsen, Ölen, Wasser und/oder Eutektika besteht.
19. Vorrichtung nach Anspruch 15, dadurch gekennzeichnet, daß die Suspension (3) ein zweiphasiges System bestehend aus einer wässrigen sowie einer Ölphase ist.
20. Vorrichtung zur irreversiblen Anzeige zeitweiliger Überschreitung der zulässigen Temperatur von Waren, Räumen oder ähnlichem, bestehend aus einem Behälter (2), der in wärmeleitender Verbindung mit dem zu überwachenden Objekt (1) steht und der in seinem Innenraum (21) eine Suspension (3) enthält, bestehend aus einem Medium mit einem Schmelzpunkt oder Erweichungsbereich, der im Bereich der Kontrolltemperatur liegt, in welches magnetisierbare Partikel (11) eingebracht sind.
21. Vorrichtung zur irreversiblen Anzeige zeitweiliger Überschreitung der zulässigen Temperatur von Waren, Räumen oder ähnlichem, bestehend aus einem Behälter (2), der in wärmeleitender Verbindung mit dem zu überwachenden Objekt (1) steht und der in seinem Innenraum (21) ein Medium mit einem Schmelzpunkt oder Erweichungsbereich enthält, der im Bereich der Kontrolltemperatur liegt, in welches mehrere magnetisierbare Körper (4) im festen Zustand geformt eingebracht sind.
22. Verfahren zur Herstellung der Körper (4) gemäß Anspruch 15, dadurch gekennzeichnet, daß magnetisierbare Partikel in lösemittelfreier Schmelzknertung in Thermoplasten feindispergiert und beim Erstarren in ihre gewünschte Form gebracht werden.
23. Verfahren zur Temperaturkontrolle mit einer Vorrichtung gemäß den Ansprüchen 1 bis 21, dadurch gekennzeichnet, daß nach erfolgtem Phasenübergang flüssig/fest

der Suspension (3) durch zeitweilige Einwirkung eines äußeren Magnetfeldes die Körper (4) sowie gegebenenfalls die Partikel (11) der Suspension (3) mindestens teilweise remanent magnetisiert werden.

- 5        24. Verfahren zur Temperaturkontrolle mit einer Vorrichtung gemäß Anspruch 4, dadurch gekennzeichnet, daß durch Einwirkung eines äußeren magnetischen Feldes gemäß Anspruch 23 das magnetische Muster (12) der Magnetfolie (9) verschwindet.
- 10       25. Verfahren zur Temperaturkontrolle mit einer Vorrichtung gemäß den Ansprüchen 1 - 21, dadurch gekennzeichnet, daß mindestens ein weiterer Behälter vorgesehen ist, dessen Medium im gesamten Temperaturkontrollbereich flüssig ist und das als Kalibrierung für erfolgte Magnetfeldbehandlung nach Anspruch 23 dient.
- 15       26. Verfahren zur Herstellung eines Behälters nach den Ansprüchen 1 - 21, dadurch gekennzeichnet, daß in einem ersten Schritt eine Folienbahn geprägt und an den geprägten Stellen mit Heißschmelzkleber beaufschlagt wird, in einem zweiten Schritt in die entstehenden Vertiefungen die Suspension (3) und die festen Massen (4) eingebracht werden, in einem dritten Schritt die Deckfolie aufgebracht und an den geprägten Stellen mit der Grundfolie heißverklebt wird und daß in einem vierten Schritt an
- 20       den Prägestellen die Einzelelemente (2) ausgeschnitten werden.

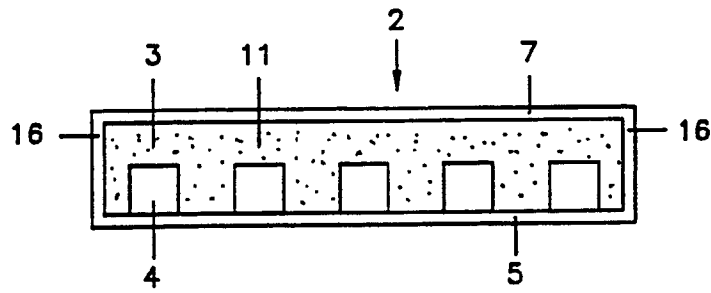


Fig. 1

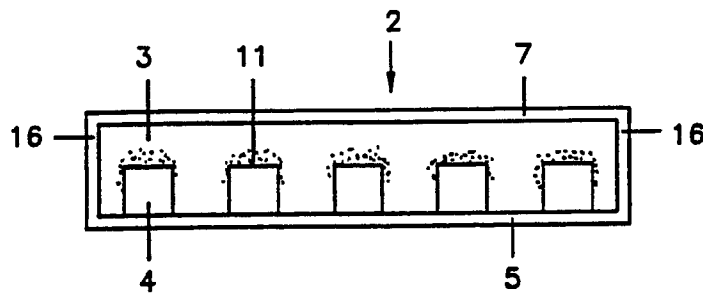


Fig. 2

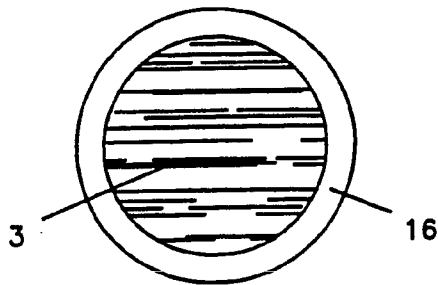


Fig. 3

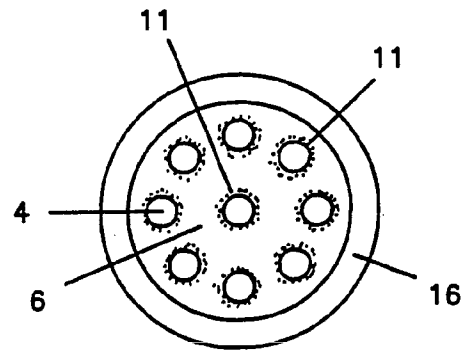


Fig. 4

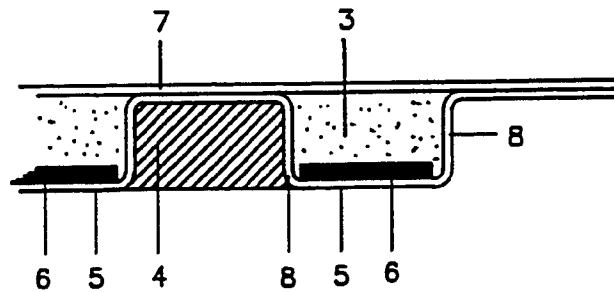


Fig. 5

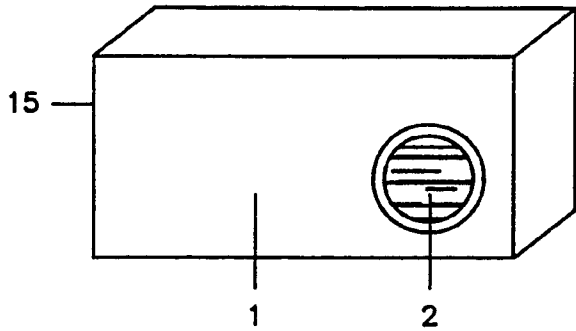


Fig. 6

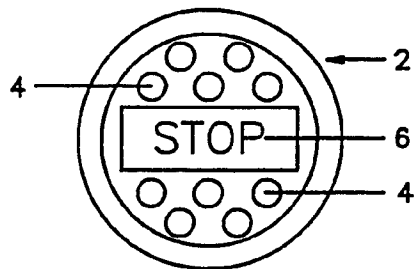


Fig. 7

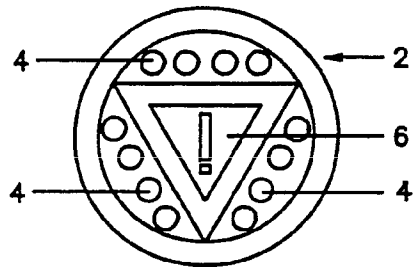


Fig. 8

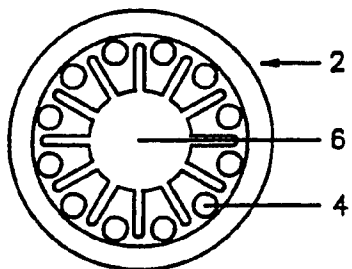


Fig. 9

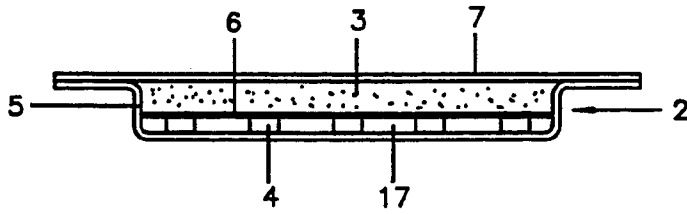


Fig. 10

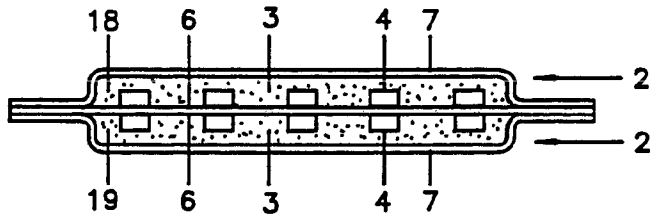


Fig. 11

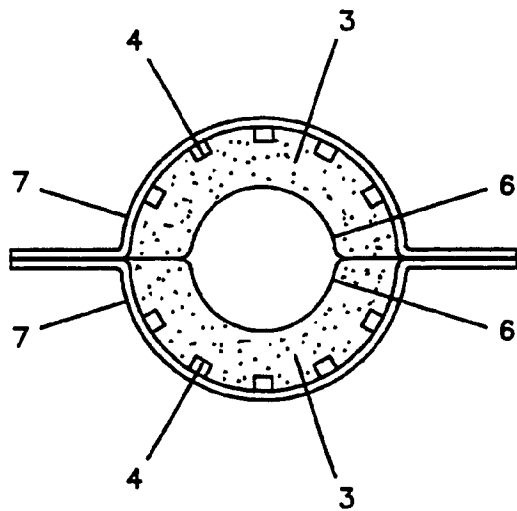


Fig. 12



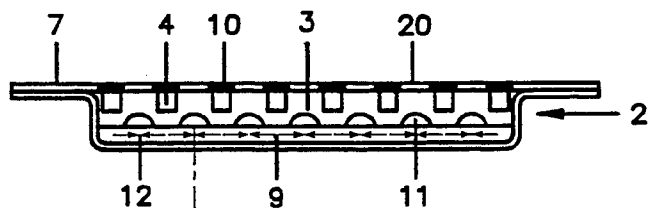


FIG.13

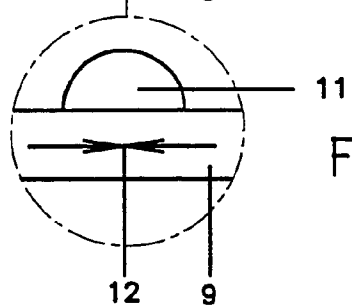


Fig.13a

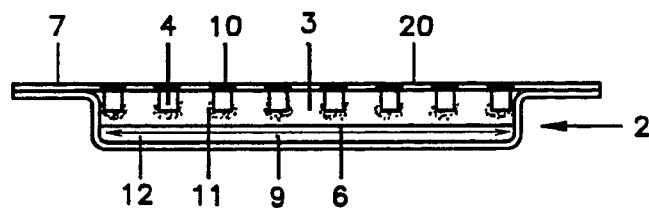


Fig.14

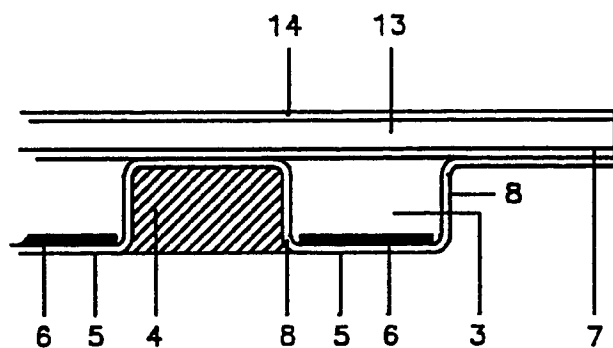


Fig.15

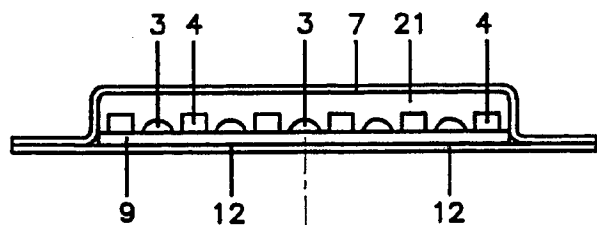


Fig.16

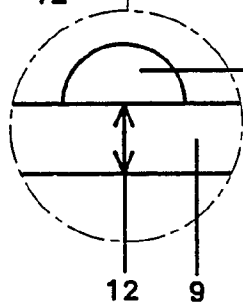


Fig.16a

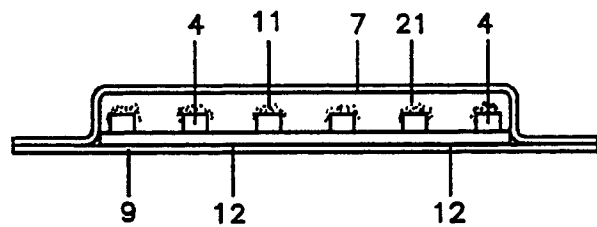
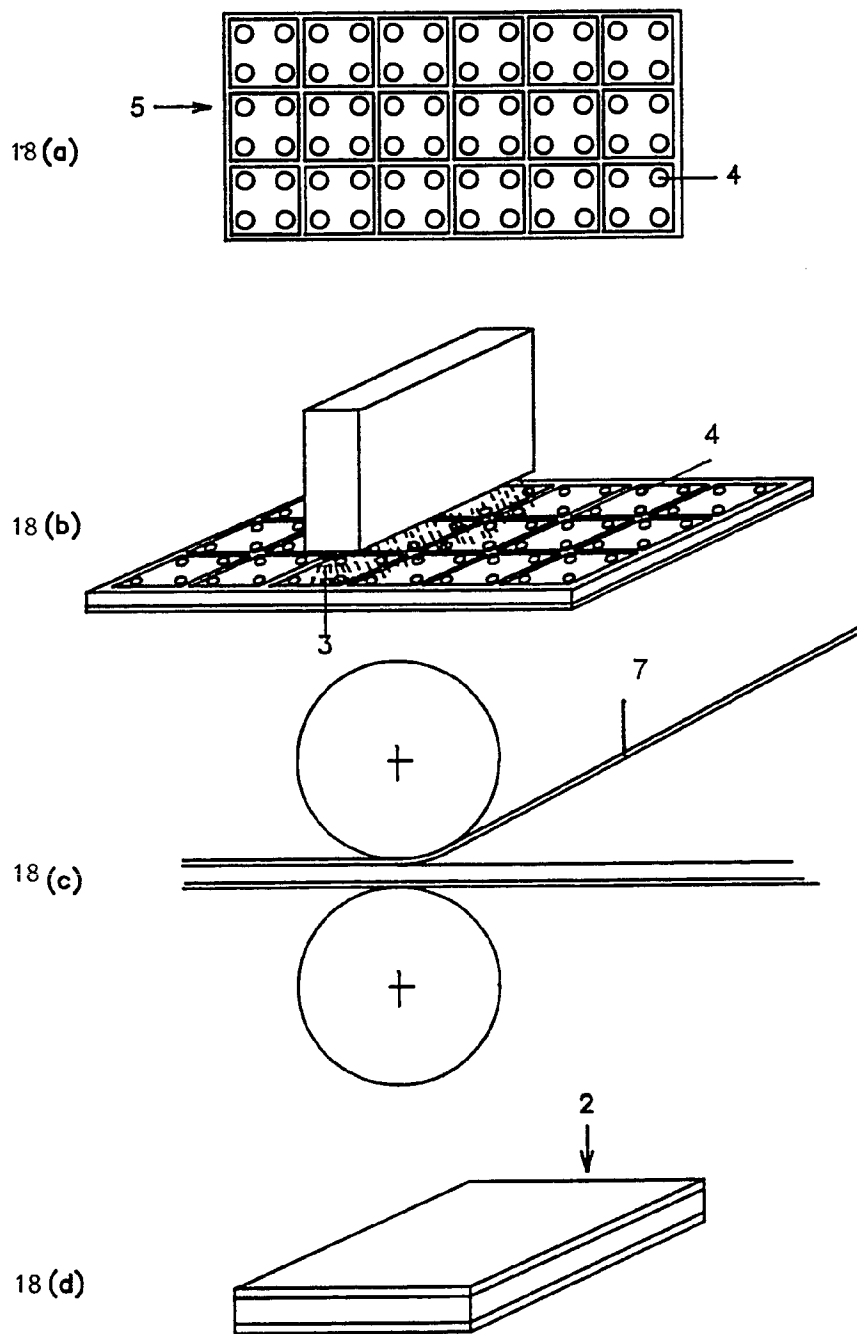


Fig.17

Fig.18



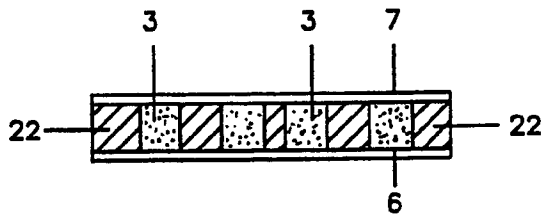


Fig.19

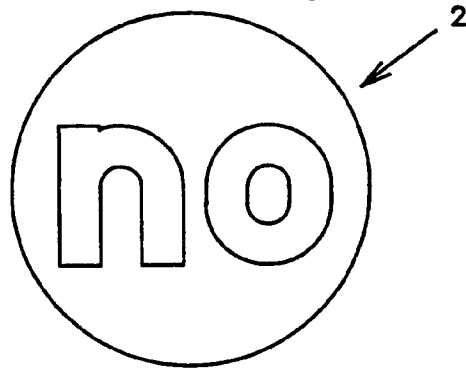


Fig.19a

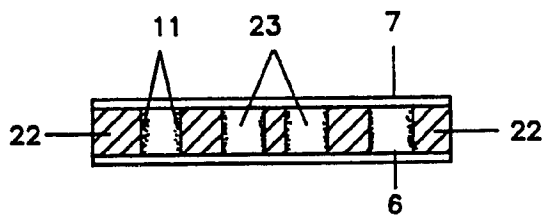


Fig.19b

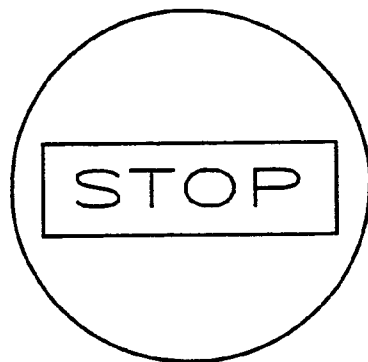


Fig.19c

# INTERNATIONAL SEARCH REPORT

Int. Application No  
PCT/EP 96/02677

**A. CLASSIFICATION OF SUBJECT MATTER**  
IPC 6 G01K11/06

According to International Patent Classification (IPC) or to both national classification and IPC

**B. FIELDS SEARCHED**

Minimum documentation searched (classification system followed by classification symbols)  
IPC 6 G01K

Documentation searched other than minimum documentation to the extent that such documents are included in the fields searched

Electronic data base consulted during the international search (name of data base and, where practical, search terms used)

**C. DOCUMENTS CONSIDERED TO BE RELEVANT**

Category *	Citation of document, with indication, where appropriate, of the relevant passages	Relevant to claim No.
Y	US,A,4 850 716 (BAKER DENNIS L ET AL) 25 July 1989	1
A	see column 7, line 58 - column 8, line 40 ---	20
Y	US,A,3 675 501 (KANTER HENDRIK DE) 11 July 1972 cited in the application see the whole document ---	1
A	WO,A,87 07373 (DOUESNEL XAVIER ;TOUPIN JOSEPH FRANCOIS (FR)) 3 December 1987 see abstract; figures ---	1
A	FR,A,2 640 750 (MICROTECHNIC SA) 22 June 1990 see page 5; figures -----	1

Further documents are listed in the continuation of box C.

Patent family members are listed in annex.

\* Special categories of cited documents :

- 'A' document defining the general state of the art which is not considered to be of particular relevance
- 'E' earlier document but published on or after the international filing date
- 'L' document which may throw doubts on priority claim(s) or which is cited to establish the publication date of another citation or other special reason (as specified)
- 'O' document referring to an oral disclosure, use, exhibition or other means
- 'P' document published prior to the international filing date but later than the priority date claimed

- 'T' later document published after the international filing date or priority date and not in conflict with the application but cited to understand the principle or theory underlying the invention
- 'X' document of particular relevance; the claimed invention cannot be considered novel or cannot be considered to involve an inventive step when the document is taken alone
- 'Y' document of particular relevance; the claimed invention cannot be considered to involve an inventive step when the document is combined with one or more other such documents, such combination being obvious to a person skilled in the art.
- '&' document member of the same patent family

Date of the actual completion of the international search

30 September 1996

Date of mailing of the international search report

1 6. 10. 96

Name and mailing address of the ISA  
European Patent Office, P.B. 5818 Patentlaan 2  
NL - 2280 HV Rijswijk  
Tel. (+ 31-70) 340-2040, Tx. 31 651 epo nl,  
Fax (+ 31-70) 340-3016

Authorized officer  
  
Ramboer, P

# INTERNATIONAL SEARCH REPORT

Information on patent family members

Int ional Application No <b>PCT/EP 96/02677</b>
--

Patent document cited in search report	Publication date	Patent family member(s)	Publication date
US-A-4850716	25-07-89	NONE	
-----			
US-A-3675501	11-07-72	NONE	
-----			
WO-A-8707373	03-12-87	FR-A- 2599144	27-11-87
		AU-A- 7432287	22-12-87
		CA-A- 1282473	02-04-91
		EP-A- 0267251	18-05-88
		JP-T- 1500614	01-03-89
		US-A- 4884897	05-12-89
		US-A- 4993843	19-02-91
-----			
FR-A-2640750	22-06-90	NONE	
-----			

# INTERNATIONALER RECHERCHENBERICHT

Internationales Aktenzeichen  
PCT/EP 96/02677

A. KLASSIFIZIERUNG DES ANMELDUNGSGEGENSTANDES  
IPK 6 G01K11/06

Nach der Internationalen Patentklassifikation (IPK) oder nach der nationalen Klassifikation und der IPK

## B. RECHERCHIERTE GEBIETE

Recherchierter Mindestprüfstoff (Klassifikationssystem und Klassifikationssymbole)  
IPK 6 G01K

Recherchierte aber nicht zum Mindestprüfstoff gehörende Veröffentlichungen, soweit diese unter die recherchierten Gebiete fallen

Während der internationalen Recherche konsultierte elektronische Datenbank (Name der Datenbank und evtl. verwendete Suchbegriffe)

## C. ALS WESENTLICH ANGESEHENE UNTERLAGEN

Kategorie*	Bezeichnung der Veröffentlichung, soweit erforderlich unter Angabe der in Betracht kommenden Teile	Betr. Anspruch Nr.
Y	US,A,4 850 716 (BAKER DENNIS L ET AL) 25.Juli 1989	1
A	siehe Spalte 7, Zeile 58 - Spalte 8, Zeile 40	20
	---	
Y	US,A,3 675 501 (KANTER HENDRIK DE) 11.Juli 1972 in der Anmeldung erwähnt siehe das ganze Dokument	1
	---	
A	WO,A,87 07373 (DOUESNEL XAVIER ;TOUPIN JOSEPH FRANCOIS (FR)) 3.Dezember 1987 siehe Zusammenfassung; Abbildungen	1
	---	
A	FR,A,2 640 750 (MICROTECHNIC SA) 22.Juni 1990 siehe Seite 5; Abbildungen	1
	-----	

Weitere Veröffentlichungen sind der Fortsetzung von Feld C zu entnehmen

Siehe Anhang Patentfamilie

\* Besondere Kategorien von angegebenen Veröffentlichungen :

\* "A" Veröffentlichung, die den allgemeinen Stand der Technik definiert, aber nicht als besonders bedeutsam anzusehen ist

\* "E" älteres Dokument, das jedoch erst am oder nach dem internationalen Anmeldedatum veröffentlicht worden ist

\* "L" Veröffentlichung, die geeignet ist, einen Prioritätsanspruch zweifelhaft erscheinen zu lassen, oder durch die das Veröffentlichungsdatum einer anderen im Recherchenbericht genannten Veröffentlichung belegt werden soll oder die aus einem anderen besonderen Grund angegeben ist (wie ausgeführt)

\* "O" Veröffentlichung, die sich auf eine mündliche Offenbarung, eine Benutzung, eine Ausstellung oder andere Maßnahmen bezieht

\* "P" Veröffentlichung, die vor dem internationalen Anmeldedatum, aber nach dem beanspruchten Prioritätsdatum veröffentlicht worden ist

\* "T" Spätere Veröffentlichung, die nach dem internationalen Anmeldedatum oder dem Prioritätsdatum veröffentlicht worden ist und mit der Anmeldung nicht kollidiert, sondern nur zum Verständnis des der Erfindung zugrundeliegenden Prinzips oder der ihr zugrundeliegenden Theorie angegeben ist

\* "X" Veröffentlichung von besonderer Bedeutung; die beanspruchte Erfindung kann allein aufgrund dieser Veröffentlichung nicht als neu oder auf erfinderischer Tätigkeit beruhend betrachtet werden

\* "Y" Veröffentlichung von besonderer Bedeutung; die beanspruchte Erfindung kann nicht als auf erfinderischer Tätigkeit beruhend betrachtet werden, wenn die Veröffentlichung mit einer oder mehreren anderen Veröffentlichungen dieser Kategorie in Verbindung gebracht wird und diese Verbindung für einen Fachmann naheliegend ist

\* "&" Veröffentlichung, die Mitglied derselben Patentfamilie ist

Datum des Abschlusses der internationalen Recherche

30. September 1996

Absenddatum des internationalen Recherchenberichts

16. 10. 96

Name und Postanschrift der Internationalen Recherchenbehörde  
Europäisches Patentamt, P.B. 5818 Patentlaan 2  
NL - 2280 HV Rijswijk  
Tel. (+ 31-70) 340-2040, Tx. 31 651 epo nl,  
Fax (+ 31-70) 340-3016

Bevollmächtigter Bediensteter

Ramboer, P

**INTERNATIONALER RECHERCHENBERICHT**

Angaben zu Veröffentlichungen, die zur selben Patentfamilie gehören

Internationales Aktenzeichen

PCT/EP 96/02677

Im Recherchenbericht angeführtes Patentdokument	Datum der Veröffentlichung	Mitglied(er) der Patentfamilie	Datum der Veröffentlichung
US-A-4850716	25-07-89	KEINE	
-----			
US-A-3675501	11-07-72	KEINE	
-----			
WO-A-8707373	03-12-87	FR-A- 2599144	27-11-87
		AU-A- 7432287	22-12-87
		CA-A- 1282473	02-04-91
		EP-A- 0267251	18-05-88
		JP-T- 1500614	01-03-89
		US-A- 4884897	05-12-89
		US-A- 4993843	19-02-91
-----			
FR-A-2640750	22-06-90	KEINE	
-----			